

## Releu temporizator auto, 24V/40A

Temporizare reglabila in intervalele: \*<sup>1)</sup>

- 0-10 secunde
- 0-50 secunde
- 0-5 minute
- 0-30 minute
- 0-60 minute

Tensiune de functionare: 24V curent continuu  $\pm 20\%$

Curent de alimentare: 100mA activ, 20mA inactiv \*<sup>2)</sup>

Curent maxim suportat de releu: 40A\*<sup>3)</sup>

Numar cicluri suportate de releu:  $10^5$  \*<sup>4)</sup>

Temperatura de operare:  $-25^{\circ}\text{C} \div +55^{\circ}\text{C}$

Contacte: normal inchis (NC), normal deschis (NO) si comun (C), +, -, standard auto 6.3mm



### Descriere

Releu temporizator auto, 24V/40A, temporizare reglabila in functie de model in unul din intervale, se activeaza la aparitia tensiunii de alimentare, contacte normal inchis (NC), normal deschis (NO) si comun (C). Dupa aparitia tensiunii de alimentare, releul pastreaza legatura intre contactele C-NO pe durata temporizarii si pe contactele C-NC in rest. Dupa expirarea temporizarii dispozitivul revine in starea initiala (C-NC). Daca tensiunea de alimentare dispare mai mult de 0.1 secunde, temporizarea este reluata.

### Diagrama de conexiuni

T - temporizator

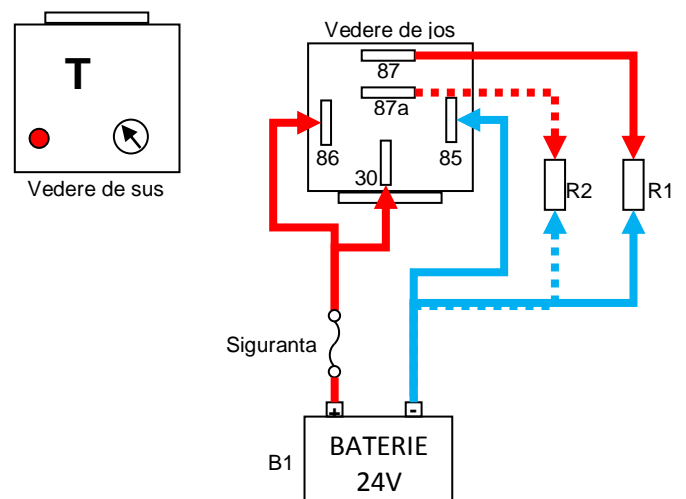
B1 - sursa de alimentare a temporizatorului  
(baterie 24V)

R1 – sarcina cuplata la B1 pe durata temporizarii  
(contactul 87 - NO)

R2 – sarcina cuplata la B1 in afara perioadei de  
temporizare (contactul 87a - NC)

● - indicator luminos activ pe durata  
temporizarii

⊙ - buton reglaj temporizare



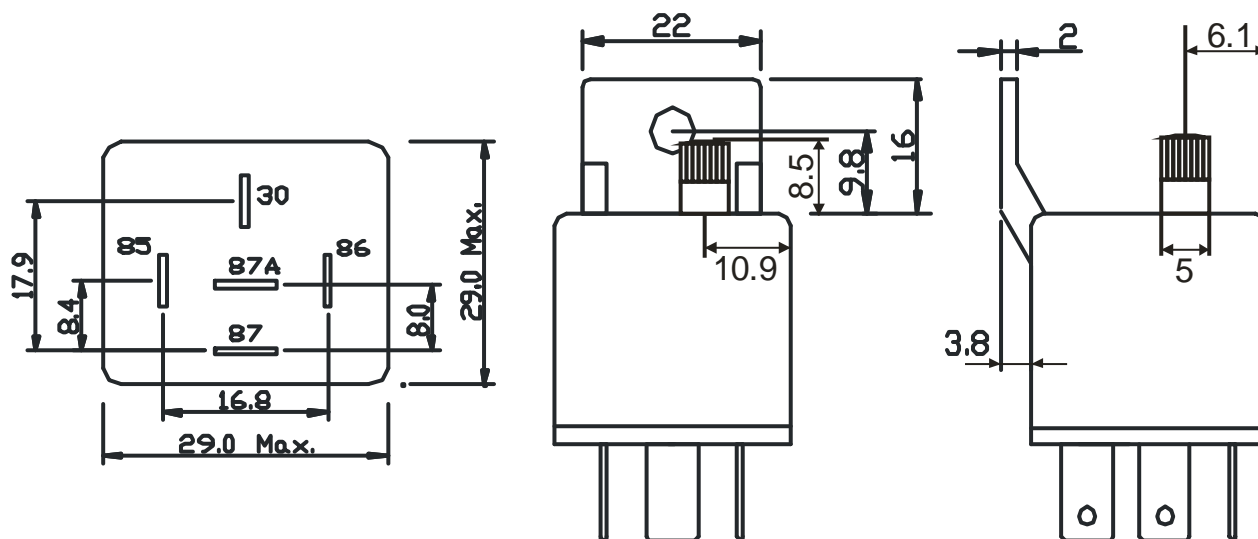
- \*1) In functie de model.
- \*2) Curent de alimentare in mod activ inseamna curentul necesar alimentarii temporizatorului pe durata temporizarii (releul este anclasad), fara a include curentul sarcinii, iar in mod inactiv inseamna curentul necesar alimentarii temporizatorului dupa expirarea temporizarii. Masuratorile sunt efectuate la o tensiune de alimentare de 24V si o temperatura ambianta de 25°C.
- \*3) Curentul maxim suportat de contactele releului este de 40A.
- \*4) Numarul de cicluri electrice suportate de releu la curentul nominal.

## Utilizare

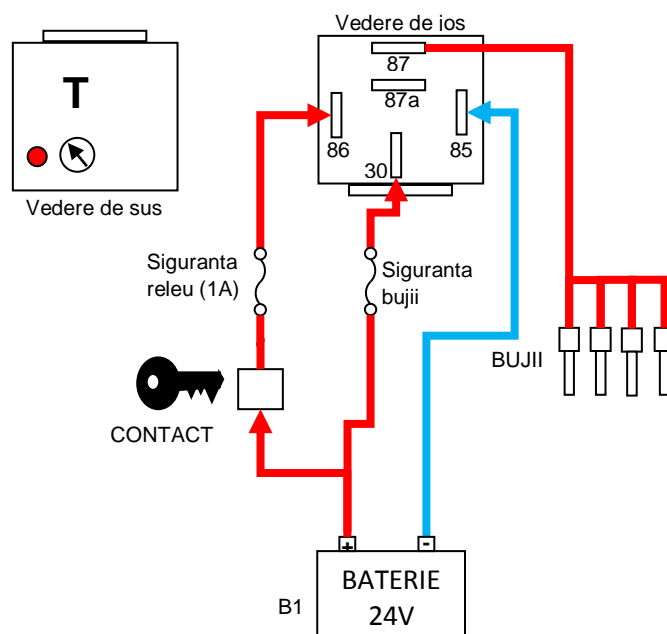
Se realizeaza conexiunile necesare la temporizator si se ajusteaza butonul de reglaj al temporizarii pentru perioada dorita. Datorita proprietatilor mecanice si electrice ale elementelor de reglaj miniaturale, marcajele de timp sunt doar pentru referinta. Durata efectiva a temporizarii trebuie cronometrata si realizate eventuale ajustari. La conectarea tensiunii de alimentare, temporizatorul va comuta intre contactle C-NO (30-87), (indicatorul luminos va fi aprins) si va mentine contactul pe durata temporizarii, revenind apoi la contactele C-NC (30-87a), (care sunt mentinute si cand tensiunea de alimentare lipseste).

⚠ Ca orice alt consumator, releul trebuie intodeuna alimentat printr-o siguranta dimensionata corespunzator consumatorilor pe care ii deserveste.

## Date mecanice



## Exemplu de utilizare



Temporizarea bujiilor incandescente la motoare diesel

### NOTA IMPORTANTA

Informatiile furnizate in acest document sunt considerate ca fiind corecte si sigure. Totusi, H&S Technologies NU isi asuma nici o responsabilitate ca urmare a folosirii acestor informatii. Deasemenea H&S Technologies nu isi asuma nici o responsabilitate ca urmare a folosirii dispozitivelor in sisteme ale caror defectiuni pot produce pagube materiale sau vatamari corporale. Specificatiile publicate in acest document se pot schimba fara nici un avertisment. Aceasta versiune a documentului suprascrie orice informatii furnizate anterior. Dispozitivele H&S Technologies nu sunt autorizate pentru a fi utilizate ca si componente critice, de exemplu in sisteme de mentinere a vietii. Reproducerea partiala sau integrala a acestui document nu este permisa fara acceptul in scris.

H&S Technologies este reprezentata legal prin LUCA OVIDIU COSMIN P.F.A. .

[www.hstech.ro](http://www.hstech.ro)

Ultima actualizare a acestui document: © 25 iulie 2014